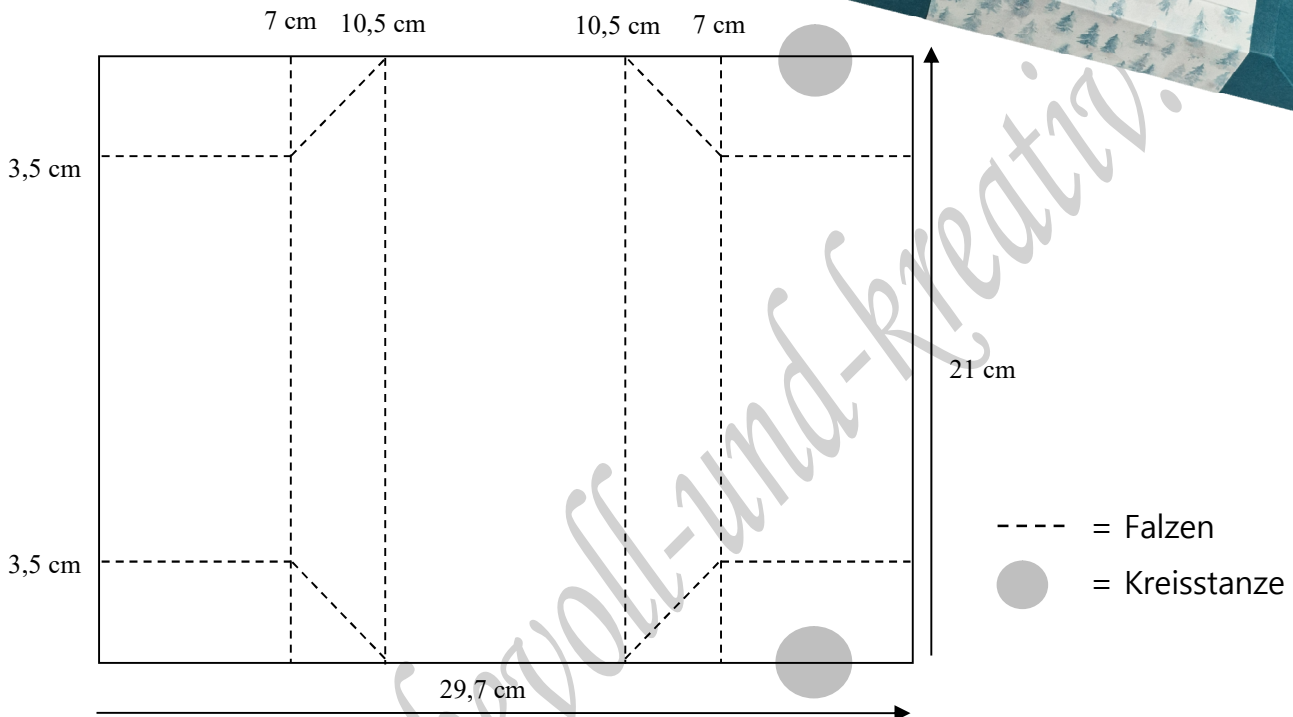


Selbstschießende Schachtel

Farbkarton A4 (29,7 x 21 cm) in der Farbe deiner Wahl
An der langen Seite auf beiden Seiten bei 7,0 und 10,5 cm falzen.
An der kurzen Seite bei 3,5 cm anlegen und
von oben und unten jeweils nur bis zur ersten
Querfalzlinie falzen. Den Vorgang auf der
gegenüberliegenden Seite wiederholen.



Nun werden noch 4 diagonale Linien gefalzt, siehe Abbildung.
Damit die Box leichter wieder geöffnet werden kann, kann man an den Seiten mit einer Kreis-Stanze Halbkreise ausstanzen.
Den Farbkarton an den Falzlinien gut knicken und zu einer Schachtel zusammenfalten und die Seitenteile entlang der Falzlinien nach innen klappen.

Banderole

Banderole aus 12"x12" Designerpapier: 26 x 10 cm, falzen bei 8,7 /12,3 /19,4 /23 cm
oder Designerpapier 6"x6" als Deko/halbe Banderole: einfach den Boden der Schachtel freilassen und Designerpapier nur oben und an den Seiten aufkleben.
Designerpapier 12 x 14,3 cm, falzen bei 3,6 und 10,7 cm.

Nun kannst du deine Schachtel nach Belieben verzieren.

Viel Spaß beim Basteln!

Liebevoll und Kreativ



Faltanleitung:

